

第4回「中野杯」中野錬成大会

- ◆開催日 平成29年10月8日（日曜日）
◆会場 南部スポーツ・コミュニティプラザ
住所：東京都中野区弥生町5-11-26

◆スケジュール

- 選手集合 : 9時30分
■第1部 型の部 : 10時00分～
組手の部 : 10時30分～
一斉休憩 : 13時～13時30分
■第2部 型の部 : 13時30分～
組手の部 : 13時50分～
■第3部 型の部 : 15時15分～
組手の部 : 15時30分～

17時00分 終了予定

◆注意事項

- ※会場となる「南部スポーツ・コミュニティプラザ」には、他の施設を利用する方も多数いますので、必ず「**施設利用の注意事項**」を確認の上、大会進行にご協力ください。
- ※会場には駐車場がありません、公共交通機関等を利用してお越しください。
- ※場内での場所取り、三脚での固定ビデオ撮影など、他の方の迷惑になりますのでご遠慮ください。
- ※場内は混雑が予想されます、譲り合って観戦ください。小さなお子様連れの方は怪我や事故の元になりますので場内で寝かせまま放置しないよう注意ください。
- ※会場内外の事故、盗難等のトラブルに関して主催者は一切責任を負いません。貴重品に関しましては主催者側で管理しませんのでご了承ください。
- ※対戦相手はもとより自軍の選手でも試合場の風紀を乱すような誹謗中傷、恫喝に近い応援をした場合は試合を中断してでも注意しますのでご了承ください。

施設利用の注意事項

- ① エントランスは狭いため、交流試合への選手・引率・保護者の方は、スタッフの指示に従って入場してください。また、開場（9：30）まで施設への入場も出来ませんので、時間に合わせて来場ください。
- ② アップは「指定場所」以外では行わない様にし、館内で走るなど人の迷惑になる様な行動は控えてください。特に体育館外でのアップは、他施設利用者ならび近隣住民への迷惑行為となるため禁止となります。
- ③ 体育館内は、土足および飲食禁止となっております。くつを入れるビニール袋は持参してください。
- ④ マナー、ルールを守って頂けない方は所属支部の責任者の方よりご指導頂き、今後の参加はできなくなります。

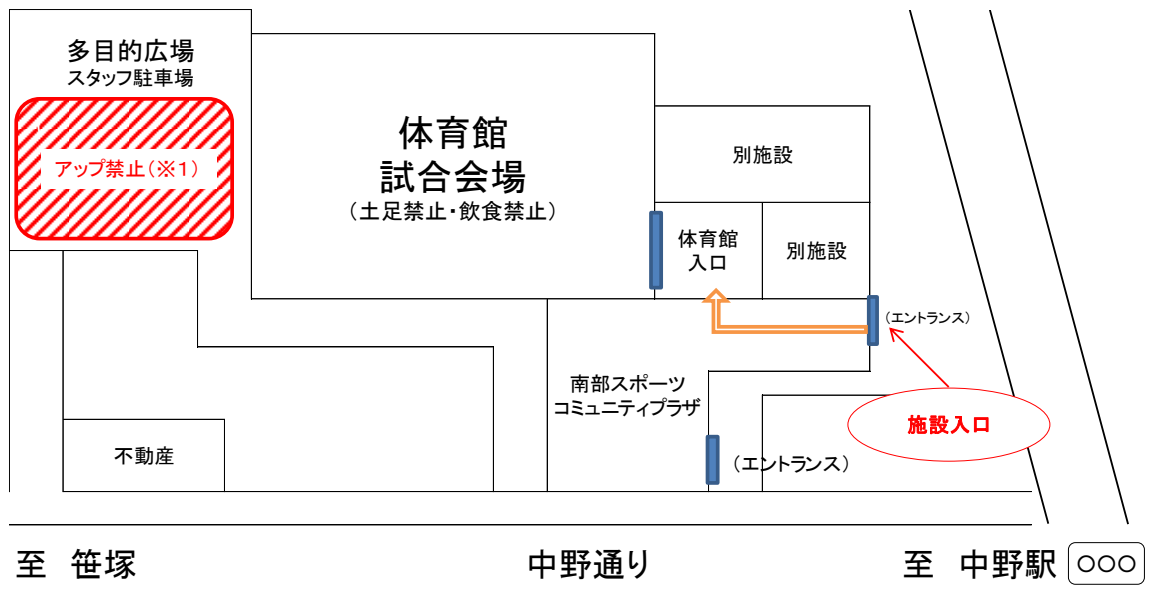


図 会場入り口への経路

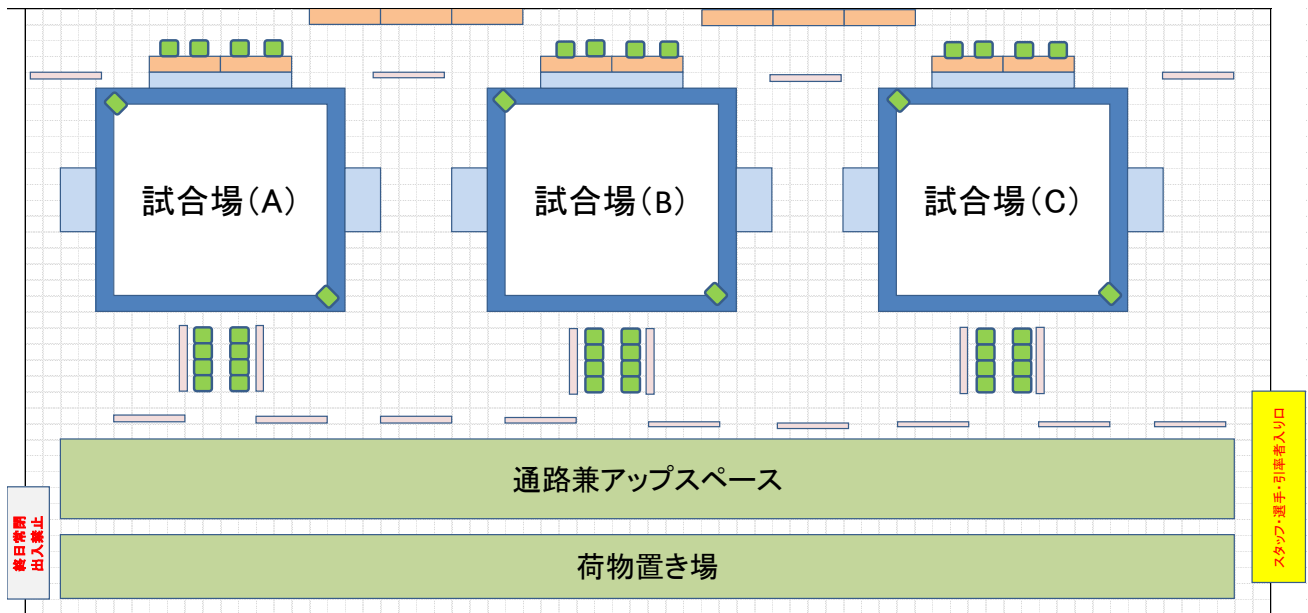


図 試合会場

コート別試合スケジュール

Aコート	第1部	第2部	第3部
型	【10時00分～】 幼年 シニア 35以上 初級 シニア 35以上 上級	【13時30分～】 小学3・4年 初級	【15時15分～】 小学5・6年 初級
組手	【10時30分～】 幼年 シニア 30 初級 シニア 30 上級 シニア 40 初級 シニア 40 中級 シニア 40 上級 シニア 50 中級 シニア 50 上級	【13時50分～】 小学4年男子 中級	【15時30分～】 小学5年男子 初級 小学6年男子 初級 小学6年男子 中級 小学5年女子 中級

Bコート	第1部	第2部	第3部
型	【10時00分～】 小学2年	【13時30分～】 小学3・4年 初級	【15時15分～】 小学5・6年 上級
組手	【10時30分～】 小学2年男女混合 初級 小学2年男女混合 上級	【13時50分～】 小学3年男子 中級 小学3年女子 初級 小学3年女子 中級 小学4年女子 中級 小学4年女子 上級	【15時30分～】 小学5年男子 上級 小学6年男子 上級

Cコート	第1部	第2部	第3部
型	【10時00分～】 小学1年 型	【13時30分～】 小学3・4年 初級 小学3・4年 上級	【15時15分～】 小学5・6年 初級
組手	【10時30分～】 小学1年男女混合 初級 小学1年男女混合 上級	【13時50分～】 小学3年男子 初級 小学3年男子 上級 小学4年男子 初級 小学4年男子 上級	【15時30分～】 小学5年男子 中級 小学5年女子 上級 小学6年女子 初級 小学6年女子 中級 小学6年女子 上級

A	第1部	10時00分～	型	シニア35以上 初級（平安1）
---	-----	---------	---	-----------------

1	
2	
3	
3	

No.	名前	性別	級	身長	体重	年齢	所属道場
1	シオザワ イチロウ 塩澤 一郎	男	7級	175	95	46	総本部目白道場
2	しんどうりゅういち 進藤 隆一	男	10級	168	91	38	東京北西支部
3	じんぼあり 神保 亜理	女	9級	160	60	49	東京中野道場
4	ワタナベ カズヨ 渡辺 和代	女	9級	161	52	37	総本部目白道場
5	きんじょうたかし 金城 卓	男	10級	179	80	41	東京中野道場
6	まりつくあきこ マリック 暁子	女	7級	160	46	46	東京ベイ港支部
7	はなわかずこ 堀 佳寿子	女	5級	149	40	52	東京城南川崎支部
8	やまなか かずひと 山中 和人	男	6級	175	74	55	吉祥寺杉原道場
9	ほりみゆき 堀 美幸	女	9級	163	61	44	東京中野道場
10	イチカワゴウ 市川 剛	男	10級	168	82	42	総本部目白道場
11	ふじいけいた 藤井 圭太	男	9級	169	68	36	東京中野道場
12	モリシタクニハル 森下 国治	男	7級	165	69	50	総本部目白道場
13	つちやのりこ 土屋 典子	女	5級	167	68	36	東京北西支部

A	第1部	10時00分～	型	シニア35以上上級（突きの型）
---	-----	---------	---	-----------------

1	
2	

No.	名前	性別	級	身長	体重	年齢	所属道場
1	さかぐちひろふみ 坂口 博文	男	1級	165	69	47	東京城南川崎支部
2	たけだひろき 武田 浩樹	男	参段	170	73	50	新宿道場
3	ニホンヤナギマキコ 二本柳 摩岐子	女	6級	162	54	37	総本部目白道場
4	えぐちえみ 江口 江美	女	4級	157	45	37	東京東支部
5	まえざわかずよし 前澤 一吉	男	弐段	177	81	57	東京城南川崎支部
6	みうらてつや 三浦 徹也	男	初段	175	63	42	東京東支部
7	クマダカヨコ 熊田 佳代子	女	6級	164	50	48	総本部目白道場
8	でぐちただし 出口 禎	男	1級	166	66	55	東京城南川崎支部
9	たけだひろき 武田 浩樹	男	参段	170	73	50	新宿道場

A	第1部	10時00分～	型	幼年（太極1・号令）
---	-----	---------	---	------------

1	
2	

No.	名前	性別	級	身長	体重	年齢	所属道場
1	しまらけい 志村 佳	男	10級	106	16	5	東京東支部
2	なかむらめいさ 中村 芽衣沙	女	10級	114	21	5	埼玉中央道場
3	くどうしゅうた 工藤 尚太	男	無級	119	20	6	東京佐伯道場
4	わたなべげんと 渡邊 源人	男	無級	120	16	4	東京ベイ港支部

A	第1部	10時30分～	組手	幼年
---	-----	---------	----	----

1	
2	
3	
3	

No.	名前	性別	級	身長	体重	年齢	所属道場
1	しむらけい 志村 佳	男	10級	106	16	5	東京東支部
2	かしわざい おうたろう 相木 桜太郎	男	10級	113	20	5	東京城南川崎支部
3	ささきたい ち 佐々木 泰十	男	10級	109	17	6	東京東支部
4	よしばみ みらい 吉浜 未来	0	10級	108	19	0	川崎東湘南支部
5	なかむら めいさ 中村 芽衣沙	女	10級	114	21	5	埼玉中央道場
6	いっしき ゆうすけ 一色 悠輔	男	無級	100	15	5	東京東支部
7	くどう しょうた 工藤 尚太	男	無級	119	20	6	東京佐伯道場
8	やまうち りひと 山内 理仁	男	10級	108	20	6	東京ベイ港支部
9	ちゅうけん あきら 張 軒アキラ	男	10級	120	27	6	総本部目白道場
10	わたなべ れん 渡辺 蓮	男	8級	111	18	6	東京東支部
11	はまだり ゆうや 濱田 琉陽	男	10級	101	14	5	東京東支部
12	わたなべ あやと 渡辺 朱音	男	無級	108	18	5	埼玉中央道場
13	さわい うる 澤井 歌流	女	9級	113	20	6	東京城南川崎支部

A	第1部	10時30分～	組手	シニア40 中級
---	-----	---------	----	----------

1	
2	

No.	名前	性別	級	身長	体重	年齢	所属道場
1	はやしゆたか 林裕隆	男	6級	168	70	40	東京中野道場
2	さとう たかし 佐藤 尚史	男	6級	167	67	46	東京ベイ港支部
3	つじ てるひこ 辻 照彦	男	6級	172	67	47	吉祥寺杉原道場
4	ふじかわ けい 藤川 佳	男	6級	172	77	40	世田谷杉並支部
5	むらかみ のぞむ 村上 望	男	7級	180	87	43	東京佐伯道場
6	ほりえ たくや 堀江 拓也	男	6級	178	62	42	世田谷杉並支部
7	しのだたか ひこ 信田隆彦	男	8級	170	70	42	東京城南川崎支部
8	うめおか こうたろう 梅岡 幸太郎	男	7級	177	74	40	東京ベイ港支部
9	こばやし あきら 小林 朗	男	7級	176	69	45	東京佐伯道場

A	第1部	10時30分～	組手	シニア40 上級
---	-----	---------	----	----------

1	
2	

No.	名前	性別	級	身長	体重	年齢	所属道場
1	さかべち ひろふみ 坂口博文	男	1級	165	69	47	東京城南川崎支部
2	ごとう なつき 後藤 夏樹	男	4級	178	68	41	東京ベイ港支部
3	ながとも きいちろう 長友 輝一郎	男	2級	178	76	47	東京北西支部
4	はらしま のぶゆき 原島 伸之	男	4級	180	80	43	東京城南川崎支部
5	うえはら ゆうたろう 上原 勇太郎	男	1級	172	61	46	総本部道場
6	とさか ひでまさ 登坂 英正	男	1級	172	69	44	東京ベイ港支部
7	しずめ ひでひろ 鎮目 英大	男	4級	170	7	44	東京佐伯道場
8	ふじわら まさと 藤原 正人	男	2級	172	78	42	東京城南川崎支部
9	みうら てつや 三浦徹也	男	初段	175	63	42	東京東支部

A	第1部	10時30分～	組手	シニア30 初級
----------	-----	---------	----	----------

1	
---	--

No.	名前	性別	級	身長	体重	年齢	所属道場
1	つなしまゆうき	男	9級	165	69	38	東京城南川崎支部
	綱島 佑生						
2	しんどうりゅういち	男	10級	168	91	38	東京北西支部
	進藤隆一						
3	いねゆうじ	男	無級	162	66	34	湘南支部

A	第1部	10時30分～	組手	シニア30 上級
----------	-----	---------	----	----------

1	
2	

No.	名前	性別	級	身長	体重	年齢	所属道場
1	きむら つねひこ	男	6級	170	75	36	世田谷杉並支部
	木村 恒彦						
2	いまむら しょうたろう	男	5級	174	67	35	東京ベイ港支部
	今村 章太郎						
3	たかはし よしつぐ	男	6級	173	68	34	世田谷杉並支部
4	たなか こうたろう	男	6級	178	67	34	東京城南川崎支部
	田中 幸太郎						
5	たかはし じゅんや	男	2級	183	74	38	世田谷杉並支部

A	第1部	10時30分～	組手	シニア40 初級
----------	-----	---------	----	----------

1	
2	

No.	名前	性別	級	身長	体重	年齢	所属道場
1	イチカワゴウ	男	10級	168	82	42	総本部目白道場
	市川 剛						
2	しんはら けんたろう	男	無級	182	93	43	東京佐伯道場
	新原 健太郎						
3	ひらやま けい	男	9級	172	70	45	東京城南川崎支部
	平山 侑						
4	のぐち じゅん	男	9級	166	68	43	埼玉中央道場

A	第1部	10時30分～	組手	シニア50 中級
----------	-----	---------	----	----------

1	
2	

No.	名前	性別	級	身長	体重	年齢	所属道場
1	みやうちりょうじ	男	8級	174	72	50	世田谷杉並支部
	宮内 亮治						
2	モリシタクニハル	男	7級	165	69	50	総本部目白道場
	森下 国治						
3	ひび ゆたか	男	5級	168	75	57	東京城南川崎支部
	日比 豊						
4	やまなか かずひと	男	6級	175	74	55	吉祥寺杉原道場
	山中 和人						
5	ふるかわ まさあき	男	5級	173	78	52	東京城南川崎支部

A	第1部	10時30分～	組手	シニア50 上級
----------	-----	---------	----	----------

1	
2	

No.	名前	性別	級	身長	体重	年齢	所属道場
1	かめい あきひこ	男	4級	168	67	53	東京城南川崎支部
	亀井 昭彦						
2	でぐち ただし	男	1級	166	66	55	東京城南川崎支部
	出口 禎						
3	おのだ じゅんいち	男	初段	167	68	52	東京佐伯道場
	小野田 淳一						
4	たかはし じゅんいち	男	初段	170	69	59	東京城南川崎支部
	高橋 淳一						
5	いとうみのる	男	2級	178	81	51	東京東支部
	伊藤 稔						
6	たけた ひろき	男	参段	170	73	50	新宿道場

A 第2部 13時30分～ 型 小学3・4年 初級(平安1)

1	
2	
3	
3	

No.	名前	性別	級	身長	体重	年齢	所属道場
1	でめてつや 出目 哲哉	男	10級	138	34	9	東京東支部
2	あつみしょうま 敦見 尚真	男	6級	127	26	9	世田谷杉並支部
3	おおさわゆき 大澤 優喜	男	8級	126	26	10	埼玉中央道場
4	まつもこうすけ 松本 航典	男	9級	132	32	8	東京佐伯道場
5	おおさわひびき 大澤 響喜	男	8級	124	25	8	埼玉中央道場
6	ほらだいぶき 原田 勇吹	男	7級	143	34	10	埼玉中央道場
7	やまとりゅうたろう 山本 龍太郎	男	9級	125	24	8	東京ベイ港支部
8	すずきゆうや 鈴木悠矢	女	5級	134	29	9	東京城南川崎支部
9	こがまさや 古賀 雅弥	男	8級	128	29	9	世田谷杉並支部
10	いいだゆら 飯田 悠良	男	7級	135	33	9	東京佐伯道場
11	のべかんた 野邊巨汰	男	9級	128	28	9	東京中野道場
12	ふくみつはやと 福光 隼純	男	9級	135	35	9	総本部道場
13	しまのこたろう 島野 虎太郎	男	9級	131	26	9	東京佐伯道場
14	ひろしげしやうた 広重 翔太	男	7級	135	34	10	埼玉中央道場
15	みかみしょうへい 三上 翔平	男	9級	125	37	8	吉祥寺杉原道場
16	はやしこうせい 林 晃世	男	6級	134	43	9	世田谷杉並支部
17	かどひらこうへい 間平 浩平	男	7級	137	34	10	埼玉中央道場
18	たにざわとしや 谷澤 寿哉	男	9級	136	34	9	東京ベイ港支部
19	たなか ゆうり 田中 優里	女	7級	125	23	9	東京佐伯道場
20	にしぞのつかさ 西園 司	男	6級	141	31	10	東京佐伯道場
21	さくらいまなと 櫻井 真那斗	男	9級	129	25	9	東京城南川崎支部
22	とくにもりよし 戸國 盛義	男	8級	140	36	9	吉祥寺杉原道場
23	よしおかとらのすけ 吉岡 虎亮	男	7級	150	50	10	埼玉中央道場
24	いけだ かいとろう 池田 快多朗	男	6級	130	23	8	世田谷杉並支部
25	ぐれいのあ グレイ 野杏	男	10級	139	30	10	世田谷杉並支部
26	おおにし かんじ 大西 完治	男	7級	128	23	9	東京東支部
27	あいだ ゆういちろう 相田 裕一郎	男	7級	138	30	10	東京佐伯道場
28	さとうたいせい 佐藤 大成	男	7級	134	34	8	埼玉中央道場
29	たきゆう ゆうき 田久 夕樹	男	6級	143	39	9	東京ベイ港支部
30	すずきたくみ 鈴木 匠	男	無級	130	26	10	世田谷杉並支部
31	やまとりゅう 山本 龍	男	6級	145	34	10	東京東支部
32	ちようあきひろ 張 明子	男	8級	133	30	9	埼玉中央道場
33	リュウ ヤスザワ 劉 靖澤	男	10級	137	37	8	総本部目白道場
34	よしだ ゆうと 吉田 悠隼	男	7級	126	23	9	東京佐伯道場
35	しばた ゆうせい 柴田 裕生	男	5級	133	35	10	東京ベイ港支部
36	さいとう けい 齋藤 慧	男	6級	129	25	9	埼玉中央道場
37	さかきりょうせい 坂木 峻晟	男	5級	136	30	9	東京城南川崎支部
38	いね やまと 稲 大和	男	5級	126	25	9	湘南支部

A	第2部	13時50分～	組手	小学4年男子 中級
----------	-----	---------	----	-----------

1	
2	
3	
3	
8	
8	
8	
8	

No.	名前	性別	級	身長	体重	年齢	所属道場
1	もりした あおい 森下 葵	男	6級	130	29	9	埼玉中央道場
2	みずまし おん 水間 時音	男	8級	133	30	9	東京城南川崎支部
3	よしだ けん 吉田 健人	男	7級	132	33	9	東京ベイ港支部
4	なかむら ぜん 中村 禪	男	6級	124	26	10	東京東支部
5	こが まさや 古賀 雅弥	男	8級	128	29	9	世田谷杉並支部
6	ちよう あきひろ 張 明宇	男	8級	133	30	9	埼玉中央道場
7	とくにもり よし 戸國 盛義	男	8級	140	36	9	吉祥寺杉原道場
8	わたなべ ただあき 渡辺 志明	男	5級	135	28	10	東京城南川崎支部
9	よしだ ゆうと 吉田 悠隼	男	7級	126	23	9	東京佐伯道場
10	おおさわ ゆうき 大澤 優喜	男	8級	126	26	10	埼玉中央道場
11	しばた ゆうせい 柴田 裕生	男	5級	133	35	10	東京ベイ港支部
12	い いだ とわ 飯田 大翔	男	6級	145	32	10	東京東支部
13	ちばり ゆうが 千葉 隆雅	男	6級	138	28	10	埼玉中央道場
14	かんばやし じゅんたい 神林 純大	男	6級	130	30	10	東京城南川崎支部
15	ほりみらい 堀未来	男	5級	138	38	10	東京中野道場
16	たけだ しゅうへい 武田 秀平	男	5級	144	31	9	東京ベイ港支部
17	はらだ いぶき 原田 勇吹	男	7級	143	34	10	埼玉中央道場
18	こまい しん 駒井 真	男	7級	136	31	9	東京城南川崎支部
19	やまもと りゅう 山本 龍	男	6級	145	34	10	東京東支部
20	もりもと むつき 森本睦己	男	5級	125	31	9	東京城南川崎支部
21	かどひら こうへい 門平 浩平	男	7級	137	34	10	埼玉中央道場
22	あいだ ゆういちろう 相田 裕一郎	男	7級	138	30	10	東京佐伯道場
23	よしお かとらのすけ 吉岡 虎亮	男	7級	150	50	10	埼玉中央道場
24	あだち かいと 足立 海音	男	8級	138	43	10	厚木赤羽支部
25	いづつりょうま 井筒稜真	男	6級	130	30	9	東京城南川崎支部
26	ひろしげ しょうた 広重 翔太	男	7級	135	34	10	埼玉中央道場
27	くわはら けん 桑原 健	男	6級	139	45	9	東京東支部
28	うすい はやと 碓井 颯斗	男	7級	148	45	10	埼玉中央道場
29	たきゆう ゆうき 田久 夕樹	男	6級	143	39	9	東京ベイ港支部
30	はやし こうせい 林 晃世	男	6級	134	43	9	世田谷杉並支部

A	第3部	15時15分～	型	小学5・6年 初級（平安1）
----------	-----	---------	---	----------------

No.	名前	性別	級	身長	体重	年齢	所属道場
1	いざわ ことろう 井澤 琥汰朗	男	6級	145	42	11	東京ベイ港支部
2	ひぐち ゆうた 樋口 優太	男	9級	137	30	10	東京城南川崎支部
3	やまなか さき 山中 咲	女	9級	140	28	10	吉祥寺杉原道場
4	たかわらり さ 高村 梨紗	女	10級	143	31	11	世田谷杉並支部
5	やまだ ゆきや 山田 透也	男	6級	132	28	10	東京ベイ港支部
6	あさみ りゅうせい 浅見 琉暉	男	7級	131	27	10	埼玉中央道場
7	やまなか たけゆき 山中 岳之	男	9級	150	50	12	吉祥寺杉原道場
8	すずき こみ 鈴木 恋心未	女	無級	151	40	12	世田谷杉並支部
9	かとうりし 加藤 立志	男	8級	149	38	11	東京城南川崎支部
10	よしだ じゅんのすけ 吉田 淳之介	男	5級	150	36	12	東京ベイ港支部
11	さくらい りくと 櫻井 莉玖斗	男	7級	147	34	11	東京城南川崎支部
12	ふくみつ あいり 福光 愛里	女	7級	140	35	11	総本部道場

1	
2	
3	
3	

A	

C	

A	第3部	15時30分～	組手	小学5年女子 中級
----------	-----	---------	----	-----------

No.	名前	性別	級	身長	体重	年齢	所属道場
1	すみなが ことか 住水 菜花	女	6級	155	42	11	東京佐伯道場
2	たかわらり さ 高村 梨紗	女	10級	143	31	11	世田谷杉並支部
3	ふくみつ あいり 福光 愛里	女	7級	140	35	11	総本部道場
4	すみ あいり 角 愛梨	女	8級	145	30	11	東京城南川崎支部
5	はまの あおい 浜野 葵	女	5級	142	31	11	東京東支部
6	こばやし るな 小林 瑠那	女	6級	145	45	11	東京佐伯道場

1	
2	

A	第3部	15時30分～	組手	小学6年男子 中級
----------	-----	---------	----	-----------

No.	名前	性別	級	身長	体重	年齢	所属道場
1	やまき はやと 山本 隼斗	男	5級	148	57	11	東京城南川崎支部
2	よしだ じゅんのすけ 吉田 淳之介	男	5級	150	36	12	東京ベイ港支部
3	あらい そうた 新井 颯太	男	6級	142	35	12	東京東支部
4	さくらい りくと 櫻井 莉玖斗	男	7級	147	34	11	東京城南川崎支部
5	ばんの こうた 阪野 滉太	男	5級	155	48	12	東京城南川崎支部
6	あさみ こうせい 浅見 凰暉	男	7級	161	51	12	埼玉中央道場
7	はまの れん 浜野 蓮	男	5級	150	39	12	東京東支部

1	
2	

A	第3部	15時30分～	組手	小学6年男子 初級
----------	-----	---------	----	-----------

No.	名前	性別	級	身長	体重	年齢	所属道場
1	いとう ひろまさ 伊藤 広雅	男	無級	156	46	11	世田谷杉並支部
2	やまなか たけゆき 山中 岳之	男	9級	150	50	12	吉祥寺杉原道場
3	よこた るい 横田 瑠依	男	9級	142	39	12	厚木赤羽支部

1	
---	--

A	第3部	15時30分～	組手	小学5年男子 初級
---	-----	---------	----	-----------

1	
---	--

No.	名前	性別	級	身長	体重	年齢	所属道場
1	ふるさわ ゆう 古澤 有羽	男	10級	141	31	10	東京佐伯道場
2	ひぐち ゆうた 樋口 優太	男	9級	137	30	10	東京城南川崎支部

B	第1部	10時30分～	型	小学2年 初級（太極3）
----------	-----	---------	---	--------------

1	
2	
3	
3	

No.	名前	性別	級	身長	体重	年齢	所属道場
1	ひらやまともや 平山 朋弥	男	10級	120	24	7	吉祥寺杉原道場
2	しまのりゆうのすけ 高野 龍ノ介	男	10級	126	21	7	東京佐伯道場
3	リキョクトウ 李 旭東	男	9級	134	35	7	総本部目白道場
4	ひらやまこうすけ 平山 幸祐	男	8級	136	28	8	総本部道場
5	ふじいるきや 藤井 瑞希也	男	7級	130	27	8	東京中野道場
6	わたなべるうと 渡邊 瑠人	男	10級	126	26	7	東京ベイ港支部
7	ごとうまや 後藤 真弥	女	8級	128	27	8	世田谷杉並支部
8	むらさわゆづる 村澤 幸龍	男	10級	123	25	8	東京佐伯道場
9	てらさわつばさ 寺澤 翼	男	8級	132	26	7	総本部道場
10	まついしちり 松井 七璃	男	10級	130	31	7	東京城南川崎支部
11	ながさきあいこ 永崎 愛衣子	女	9級	129	27	8	東京中野道場
12	みとれえぎきゆるせつと ミトレ エギキョル セツト	男	10級	126	26	8	東京東支部
13	クメホノカ 久米 穂香	女	8級	120	21	7	総本部目白道場
14	なかむら ゆりあ 中村 友莉亜	女	6級	131	27	8	埼玉中央道場
15	やまぐち こうたろう 山口 豪太郎	男	8級	125	25	7	世田谷杉並支部
16	むらたたくみ 田村匠	男	9級	124	28	8	東京佐伯道場
17	すぎはら けんたろう 杉原 健太郎	男	9級	124	22	7	吉祥寺杉原道場
18	サイトウ コウシ 齋藤 皓士	男	7級	118	18	7	総本部目白道場
19	なかだ あきら 中田 暁	男	8級	126	22	7	総本部道場
20	うえだりゆうぞう 上田龍三	男	8級	133	26	8	東京中野道場
21	たなか そうや 田中 蒼也	男	8級	125	23	8	吉祥寺杉原道場
22	しまだ れんたろう 嶋田 蓮太郎	男	10級	128	24	8	東京佐伯道場
23	タカギ ハルト 高木 春都	男	無級	110	25	7	総本部目白道場
24	いしかわたくみ 石川 拓実	男	8級	135	35	8	東京佐伯道場
25	みやこしいせい 宮腰 泰生	男	10級	121	23	8	世田谷杉並支部
26	やまなか ゆいか 山中 友結香	女	7級	122	23	7	東京ベイ港支部

B	第1部	10時30分～	組手	小学2年男女混合 初級
----------	-----	---------	----	-------------

1	
2	
3	
3	

No.	名前	性別	級	身長	体重	年齢	所属道場
1	むらさわゆづる 村澤 幸龍	男	10級	123	25	8	東京佐伯道場
2	よこたたいが 横田 大雅	男	10級	125	27	7	総本部道場
3	ほそかわじん 細川 仁	男	8級	120	20	8	東京東支部
4	みやこしたいせい 宮腰 泰生	男	10級	121	23	8	世田谷杉並支部
5	すぎはらけんたろう 杉原 健太郎	男	9級	124	22	7	吉祥寺杉原道場
6	タカギハルト 高木 春都	男	無級	110	25	7	総本部目白道場
7	ひらやまそう 平山 蒼	男	10級	115	21	7	厚木赤羽支部
8	しまのりゅうのすけ 島野 龍ノ介	男	10級	126	21	7	東京佐伯道場
9	さとうりお 佐藤 理桜	女	10級	118	20	7	東京城南川崎支部
10	ながさきあいこ 永崎愛衣子	女	9級	129	27	8	東京中野道場
11	しまだれんたろう 嶋田 蓮太郎	男	10級	128	24	8	東京佐伯道場
12	いしはらゆうと 石原 悠登	男	9級	130	30	8	厚木赤羽支部
13	みとれえげきゆるせつと ミトレ エゼキユル セツト	男	10級	126	26	8	東京東支部
14	あきもと ゆうき 秋元 優希	男	無級	125	23	8	総本部道場
15	しんのき そうた 進木 蒼大	男	無級	132	30	8	世田谷杉並支部
16	まついしちり 松井 七璃	男	10級	130	31	7	東京城南川崎支部
17	むらたたくみ 田村匠	男	9級	124	28	8	東京佐伯道場
18	ほしの こうき 星野 航輝	男	9級	122	25	8	埼玉中央道場
19	わたなべ るうと 渡邊 瑠人	男	10級	126	26	7	東京ベイ港支部
20	リキョクトウ 李 旭東	男	9級	134	35	7	総本部目白道場

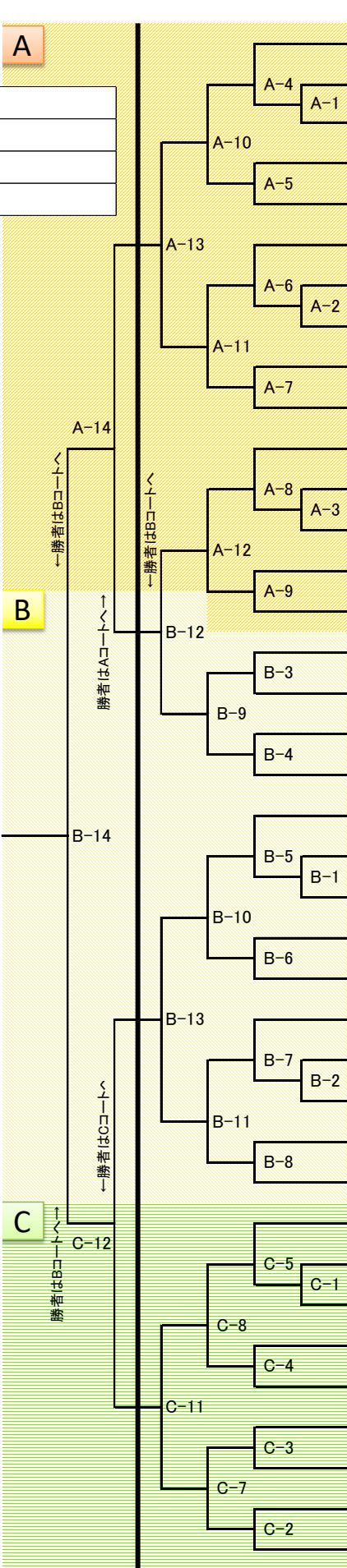
B	第1部	10時30分～	組手	小学2年男女混合 上級
----------	-----	---------	----	-------------

1	
2	
3	
3	
8	
8	
8	
8	

No.	名前	性別	級	身長	体重	年齢	所属道場
1	くまがい けんた 熊谷 健太	男	7級	130	26	8	東京ベイ港支部
2	なかだ あきら 中田 暁	男	8級	126	22	7	総本部道場
3	なかむら ゆりあ 中村 友莉亜	女	6級	131	27	8	埼玉中央道場
4	やまなか ゆいか 山中 友結香	女	7級	122	23	7	東京ベイ港支部
5	おおい しんのすけ 大井 慎之助	男	8級	126	24	8	東京東支部
6	ごとう まや 後藤 真弥	女	8級	128	27	8	世田谷杉並支部
7	きこち こうだい 道地 航大	男	8級	127	26	8	世田谷杉並支部
8	ただか ひろと 戸高 弘人	男	8級	124	21	8	厚木赤羽支部
9	てらさわ つばさ 寺澤 翼	男	8級	132	26	7	総本部道場
10	たなか そうや 田中 蒼也	男	8級	125	23	8	吉祥寺杉原道場
11	うえだりゅうぞう 上田龍三	男	8級	133	26	8	東京中野道場
12	ふじのりきや 藤井瑠希也	男	7級	130	27	8	東京中野道場
13	きたりゅうのすけ 北 龍之介	男	7級	122	24	0	川崎東湘南支部
14	サイノウ コウシ 齊藤 皓士	男	7級	118	18	7	総本部目白道場
15	やまぐち こうたろう 山口 豪太郎	男	8級	125	25	7	世田谷杉並支部
16	おぐら こうたろう 小倉 康太郎	男	9級	123	24	8	厚木赤羽支部
17	うえのあおい 上野 碧	男	6級	130	24	8	東京東支部
18	ひらやま こうすけ 平山 幸祐	男	8級	136	28	8	総本部道場
19	せき いつき 関 一貴	男	7級	128	25	8	東京ベイ港支部
20	おざわ こうたろう 小澤 虎太郎	男	8級	132	30	8	東京城南川崎支部
21	いしかわ たぐみ 石川 拓実	男	8級	135	35	8	東京佐伯道場
22	まつだ みなと 松田 湊	男	3級	142	42	8	東京東支部

B 第2部 13時30分～ 型 小学3・4年 初級(平安1)

1	
2	
3	
3	



No.	名前	性別	級	身長	体重	年齢	所属道場
1	でめてつや 出目 哲哉	男	10級	138	34	9	東京東支部
2	あつみしょうま 敦見 高真	男	6級	127	26	9	世田谷杉並支部
3	おおさわゆき 大澤 優喜	男	8級	126	26	10	埼玉中央道場
4	まつもこうすけ 松本 航典	男	9級	132	32	8	東京佐伯道場
5	おおさわひびき 大澤 響喜	男	8級	124	25	8	埼玉中央道場
6	ほらだいぶき 原田 勇吹	男	7級	143	34	10	埼玉中央道場
7	やまとりゅうたろう 山本 龍太郎	男	9級	125	24	8	東京ベイ港支部
8	すずきゆうや 鈴木悠矢	女	5級	134	29	9	東京城南川崎支部
9	こがまさや 古賀 雅弥	男	8級	128	29	9	世田谷杉並支部
10	いいだゆら 飯田 悠良	男	7級	135	33	9	東京佐伯道場
11	のべかんた 野邊巨汰	男	9級	128	28	9	東京中野道場
12	ふくみつはやと 福光 隼純	男	9級	135	35	9	総本部道場
13	しまのこたろう 島野 虎太郎	男	9級	131	26	9	東京佐伯道場
14	ひろしげしやうた 広重 翔太	男	7級	135	34	10	埼玉中央道場
15	みかみしょうへい 三上 翔平	男	9級	125	37	8	吉祥寺杉原道場
16	はやしこうせい 林 晃世	男	6級	134	43	9	世田谷杉並支部
17	かどひらこうへい 間平 浩平	男	7級	137	34	10	埼玉中央道場
18	たにざわとしや 谷澤 寿哉	男	9級	136	34	9	東京ベイ港支部
19	たなか ゆうり 田中 優里	女	7級	125	23	9	東京佐伯道場
20	にしぞのつかさ 西園 司	男	6級	141	31	10	東京佐伯道場
21	さくらいまなと 櫻井 真那斗	男	9級	129	25	9	東京城南川崎支部
22	とくにもりよし 戸國 盛義	男	8級	140	36	9	吉祥寺杉原道場
23	よしおかとらのすけ 吉岡 虎亮	男	7級	150	50	10	埼玉中央道場
24	いけだ かいとろう 池田 快多朗	男	6級	130	23	8	世田谷杉並支部
25	ぐれいのあ グレイ 野杏	男	10級	139	30	10	世田谷杉並支部
26	おおにし かんじ 大西 完治	男	7級	128	23	9	東京東支部
27	あいだ ゆういちろう 相田 裕一郎	男	7級	138	30	10	東京佐伯道場
28	さとう たいせい 佐藤 大成	男	7級	134	34	8	埼玉中央道場
29	たきゆう ゆうき 田久 夕樹	男	6級	143	39	9	東京ベイ港支部
30	すずきたくみ 鈴木 匠	男	無級	130	26	10	世田谷杉並支部
31	やまとりゅう 山本 龍	男	6級	145	34	10	東京東支部
32	ちようあきひろ 張 明子	男	8級	133	30	9	埼玉中央道場
33	リュウ ヤスザワ 劉 靖澤	男	10級	137	37	8	総本部目白道場
34	よしだ ゆうと 吉田 悠隼	男	7級	126	23	9	東京佐伯道場
35	しばた ゆうせい 柴田 裕生	男	5級	133	35	10	東京ベイ港支部
36	さいとう けい 齋藤 慧	男	6級	129	25	9	埼玉中央道場
37	さかきりょうせい 坂木 峻晟	男	5級	136	30	9	東京城南川崎支部
38	いね やまと 稲 大和	男	5級	126	25	9	湘南支部

B	第2部	13時50分～	組手	小学3年男子 中級
----------	-----	---------	----	-----------

1	
2	
3	
3	
8	
8	
8	

No.	名前	性別	級	身長	体重	年齢	所属道場
1	きんじょうりうと 金城璃飛	男	7級	125	25	9	東京中野道場
2	きよさわ そうのすけ 清澤 着之介	男	7級	127	23	9	東京東支部
3	おおさわ ひびき 大澤 響喜	男	8級	124	25	8	埼玉中央道場
4	はごさき しょうま 箱崎 渉真	男	7級	123	26	9	厚木赤羽支部
5	あつみ しょうま 敦見 尚真	男	6級	127	26	9	世田谷杉並支部
6	いね やまと 稲 大和	男	5級	126	25	9	湘南支部
7	おだ ひきのぶ 織田 尚信	男	7級	123	24	8	埼玉中央道場
8	あくつ ゆうが 阿久津優芽	男	6級	126	23	9	東京東支部
9	まうちりく 馬内 利空	男	8級	125	31	8	世田谷杉並支部
10	いいだ ゆら 飯田 悠良	男	7級	135	33	9	東京佐伯道場
11	すずき いた 鈴木 瑛太	男	6級	130	26	8	東京城南川崎支部
12	さいとう けい 齋藤 慧	男	6級	129	25	9	埼玉中央道場
13	くらかた りょうた 倉方 旅詩	男	7級	125	25	8	総本部道場
14	ほりはると 堀遥斗	男	7級	126	26	9	東京中野道場
15	よしはま つばる 吉浜つばる	男	6級	130	30	0	川崎東湘南支部
16	ごとう ゆうま 五島 悠真	男	6級	135	31	8	東京東支部
17	まつお そういち 松尾 聡一	男	8級	130	27	8	世田谷杉並支部
18	いけだ かいろう 池田 快多朗	男	6級	130	23	8	世田谷杉並支部
19	なりた そう 成田 聡	男	6級	142	35	9	東京城南川崎支部
20	こやなぎ しゅん 小柳 駿	男	6級	136	30	9	東京東支部
21	のぐち こうき 野口 航希	男	8級	120	32	8	埼玉中央道場
22	うちだ まひろ 内田 真寛	男	9級	126	26	8	厚木赤羽支部

B	第2部	13時50分～	組手	小学3年女子 初級
----------	-----	---------	----	-----------

1	
---	--

No.	名前	性別	級	身長	体重	年齢	所属道場
1	とだ ももね 戸田 桃寧	女	9級	122	23	9	埼玉中央道場
2	おがわ ののか 小川 ののか	女	10級	125	25	8	厚木赤羽支部
3	まえの ひめき 前野 姫輝	女	10級	126	27	9	厚木赤羽支部

B	第2部	13時50分～	組手	小学3年女子 中級
----------	-----	---------	----	-----------

1	
---	--

No.	名前	性別	級	身長	体重	年齢	所属道場
1	めんじゅ ゆい 毛受 優衣	女	7級	138	38	9	東京城南川崎支部
2	たなか ゆうり 田中 優里	女	7級	125	23	9	東京佐伯道場
3	こだま りり 児玉 琉莉	女	6級	125	34	9	厚木赤羽支部

B	第2部	13時50分～	組手	小学4年女子 中級
----------	-----	---------	----	-----------

1	
----------	--

No.	名前	性別	級	身長	体重	年齢	所属道場
1	すずきゆうや 鈴木 悠矢	女	5級	134	29	9	東京城南川崎支部
2	おじまみわ 尾嶋 美和	女	6級	142	45	10	東京東支部
3	やまぐち ゆい 山口 結衣	女	10級	135	35	10	東京東支部

B	第2部	13時50分～	組手	小学4年女子 上級
----------	-----	---------	----	-----------

1	
----------	--

No.	名前	性別	級	身長	体重	年齢	所属道場
1	ホシメイリ 星 芽里	女	5級	137	32	10	総本部目白道場
2	えちぜんや ゆい 越前谷 結依	女	7級	135	32	9	厚木赤羽支部
3	さわいな の 澤井 ナノ	女	4級	121	25	0	東京城南川崎支部

B	第3部	15時15分～	型	小学5・6年 上級 (平安5)
----------	-----	---------	---	-----------------

1	
2	
3	
3	

No.	名前	性別	級	身長	体重	年齢	所属道場
1	かとうらいき 加藤 来葵	男	3級	145	33	12	東京ベイ港支部
2	あらい そうた 新井 颯太	男	6級	142	35	12	東京東支部
3	ふじのじょうのすけ 藤野文之介	男	5級	143	35	11	東京中野道場
4	おくやまげんた 奥山 元太	男	4級	150	37	11	東京東支部
5	いしかわみどり 石川 翠	女	4級	139	35	10	埼玉中央道場
6	あさみ えりか 浅見 江莉加	女	4級	145	38	11	世田谷杉並支部
7	うえだちひろ 植田 千尋	男	2級	147	57	10	東京東支部
8	じんぼしょうご 神保昌吾	男	4級	146	45	11	東京中野道場
9	ふじかわゆきと 藤川 志翔	男	2級	140	35	11	世田谷杉並支部
10	こばやしりく 小林 凜久	男	2級	142	31	11	東京城南川崎支部
11	まりつくあいな マリック 愛夏	女	4級	145	33	12	東京ベイ港支部

B	第3部	15時30分～	組手	小学5年男子 上級
----------	-----	---------	----	-----------

1	
2	
3	
3	

No.	名前	性別	級	身長	体重	年齢	所属道場
1	こみかずとら 小見 和真	男	4級	141	37	10	埼玉中央道場
2	むらおかはるき 村岡遼紀	男	3級	141	30	11	東京東支部
3	ふじのじょうのすけ 藤野文之介	男	5級	143	35	11	東京中野道場
4	みたりゅうのすけ 三田 龍之助	男	4級	146	40	10	世田谷杉並支部
5	しんぼ ふんしろう 真保 文四郎	男	4級	142	41	11	東京ベイ港支部
6	かなくらきゆう 神長倉毅裕	男	4級	143	34	10	東京東支部
7	ゆかわかずや 湯川 和哉	男	4級	142	33	11	埼玉中央道場
8	うえだちひろ 植田 千尋	男	2級	147	57	10	東京東支部
9	かわぐちりゅうのすけ 川口 龍之介	男	4級	153	34	11	世田谷杉並支部
10	かとうりょうせい 加藤竜成	男	0	140	33	0	川崎東湘南支部
11	よこたりく 横田 陸	男	4級	140	30	11	東京東支部
12	じんぼしょうご 神保昌吾	男	4級	146	45	11	東京中野道場

B	第3部	15時30分～	組手	小学6年男子 上級
----------	-----	---------	----	-----------

1	
2	

No.	名前	性別	級	身長	体重	年齢	所属道場
1	たきぎわしょうぶ 瀧澤 尚武	男	5級	161	65	12	厚木赤羽支部
2	わたなべ そうた 渡辺 爽太	男	2級	143	33	12	世田谷杉並支部
3	うさみ たいほう 宇佐美 大鳳	男	3級	155	50	12	東京城南川崎支部
4	ふじかわゆきと 藤川 志翔	男	2級	140	35	11	世田谷杉並支部
5	こまいひろ 駒井広	男	3級	152	36	12	東京城南川崎支部
6	まうちゆう 馬内 優空	男	4級	143	36	11	世田谷杉並支部
7	かとうらいき 加藤 来葵	男	3級	145	33	12	東京ベイ港支部
8	つかもとけいじろう 塚本 慶次郎	男	2級	145	39	11	世田谷杉並支部

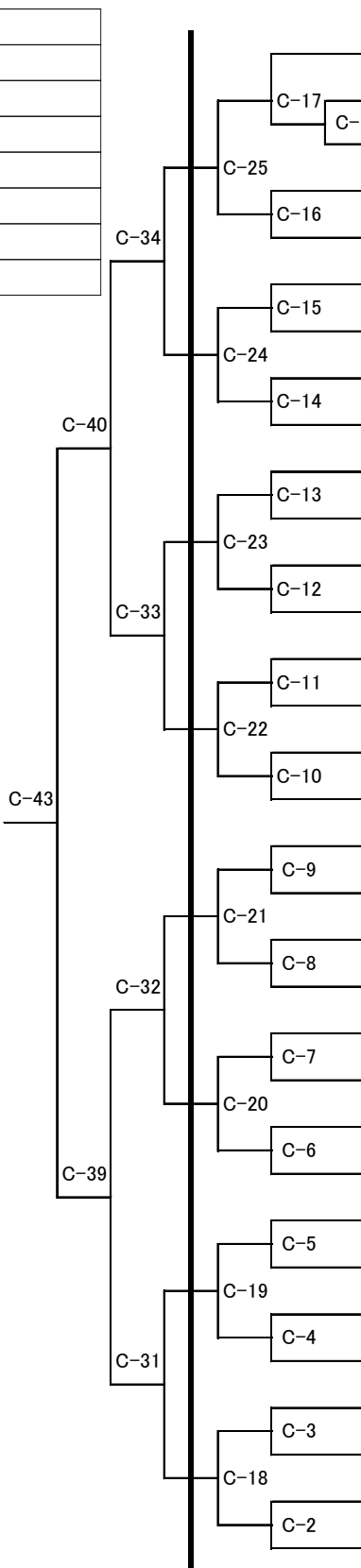
C	第1部	10時00分～	型	小学1年（太極1）
----------	-----	---------	---	-----------

1	
2	

No.	名前	性別	級	身長	体重	年齢	所属道場
1	おおはたけ ひろき 大畠 裕貴	男	9級	113	17	6	総本部道場
2	かみやたいら 神谷 太頼	男	10級	115	19	7	東京ベイ港支部
3	イチカワデン 市川 展	男	9級	120	17	7	総本部目白道場
4	すがはらこうた 菅原虹太	男	9級	120	20	7	東京中野道場
5	シンカイカンシ 新海 亮史	男	無級	120	17	6	総本部目白道場
6	やまだおうが 山田 櫻鷲	男	無級	114	19	6	吉祥寺杉原道場
7	キドココロ 城戸 こころ	女	10級	125	20	7	総本部目白道場
8	かわせけいと 河瀬 溪歩	男	10級	120	19	6	総本部道場
9	ふじいそらのすけ 藤井蒼ノ介	男	9級	119	19	7	東京中野道場
10	さらがいあゆと 皿谷 歩豊	男	10級	120	20	7	東京ベイ港支部
11	かわかみぜん 川上 然	男	9級	118	20	7	総本部道場
12	かわぐちけいすけ 川口 桂祐	男	8級	116	21	9	東京佐伯道場
13	たかやなぎ きょうたろう 高柳 京太郎	男	10級	123	26	6	総本部道場
14	あぜがみかずま 畔上一馬	男	9級	120	20	7	東京中野道場
15	ヤマサキリュウ 山崎 龍	男	10級	116	22	6	総本部目白道場
16	いしはらかなとら 石原 奏虎	男	無級	123	23	7	吉祥寺杉原道場
17	ホシリュウタ 星 椋太	男	7級	117	21	7	総本部目白道場
18	さこだりと 追田 陸仁	男	9級	118	24	6	東京ベイ港支部
19	のべあやか 野邊朱花	女	無級	118	18	7	東京中野道場
20	やすいたかあき 安井 敬晃	男	無級	119	23	6	総本部道場
21	スギヤマ ヨウスケ 杉山 耀翼	男	6級	121	20	7	総本部目白道場
22	まじまゆい 眞島 唯	女	10級	117	23	6	総本部道場
23	よしだなおき 吉田 直生	男	9級	121	24	7	東京ベイ港支部
24	サイトウソウ 齊藤 創	男	7級	118	20	7	総本部目白道場

C	第1部	10時30分～	組手	小学1年男女混合 初級
---	-----	---------	----	-------------

1	
2	
3	
3	
8	
8	
8	
8	



No.	名前	性別	級	身長	体重	年齢	所属道場
1	かきぬま えいき 柿沼 榮輝	男	9級	120	28	6	厚木赤羽支部
2	いしい がくと 石井 薬人	男	10級	120	19	7	東京東支部
3	やまもと ひな 山本 日菜	女	9級	117	20	7	埼玉中央道場
4	おおたに こん 大谷 紺	男	10級	120	22	7	東京城南川崎支部
5	おおはたけ ひろき 大畠 裕貴	男	9級	113	17	6	総本部道場
6	ふじい そらのすけ 藤井 蒼ノ介	男	9級	119	19	7	東京中野道場
7	やまさき りゅう 山崎 龍	男	10級	116	22	6	総本部目白道場
8	かわせ けいと 河瀬 漢歩	男	10級	120	19	6	総本部道場
9	さらがい あゆと 皿谷 夢豊	男	10級	120	20	7	東京ベイ港支部
10	ささき けんた 佐々木 健人	男	9級	123	24	6	総本部道場
11	しま ふうき 嶋 楓生	男	10級	121	26	6	東京城南川崎支部
12	たかやなぎ きょうろう 高柳 京太郎	男	10級	123	26	6	総本部道場
13	しんかい かんし 新海 亮史	男	無級	120	17	6	総本部目白道場
14	すがはら こうた 菅原 虹太	男	9級	120	20	7	東京中野道場
15	かとう おうせい 加藤 風成	男	0	112	20	0	川崎東湘南支部
16	いしい りくと 石井 睦人	男	10級	115	17	7	東京東支部
17	つのくに あつひろ 津國 惇宏	男	無級	115	20	6	世田谷杉並支部
18	やすい たかあき 安井 敬晃	男	無級	119	23	6	総本部道場
19	いしはら かなとら 石原 奏虎	男	無級	123	23	7	吉祥寺杉原道場
20	のべあやか 野邊 朱花	女	無級	118	18	7	東京中野道場
21	いいだ みあ 飯田 深愛	女	10級	123	23	7	東京東支部
22	ひぐまいぶき 日隈 伊吹	男	11級	128	28	7	東京城南川崎支部
23	ねぎし こうた 根岸 孝太	男	無級	125	22	6	総本部目白道場
24	あんど うゆうや 安藤 佑也	男	10級	117	21	7	東京東支部
25	かわかみ ぜん 川上 然	男	9級	118	20	7	総本部道場
26	あぜがみ かずま 畔上一 馬	男	9級	120	20	7	東京中野道場
27	かみや たいら 神谷 太頼	男	10級	115	19	7	東京ベイ港支部
28	さくらい おうが 櫻井 煌牙	男	無級	115	18	7	東京東支部
29	なかじま たけひろ 中島 岳大	男	10級	105	20	7	世田谷杉並支部
30	いちかわ てん 市川 展	男	9級	120	17	7	総本部目白道場
31	まじま ゆい 眞島 唯	女	10級	117	23	6	総本部道場
32	こさか じょう 小坂 丈	男	無級	138	37	7	埼玉中央道場
33	かなもり いちろう 金森 一郎	男	9級	128	26	7	厚木赤羽支部

C	第1部	10時30分～	組手	小学1年男女混合 上級
---	-----	---------	----	-------------

1	
2	
3	
3	

No.	名前	性別	級	身長	体重	年齢	所属道場
1	スギヤマ ヨウスケ 杉山 耀翼	男	6級	121	20	7	総本部目白道場
2	ふじい とうごう 藤井 十右剛	男	8級	118	23	7	総本部道場
3	いとかむつき 糸賀睦稀	男	6級	121	20	7	東京東支部
4	かわぐち けいすけ 川口 桂祐	男	8級	116	21	9	東京佐伯道場
5	サイノウ ソウ 齊藤 創	男	7級	118	20	7	総本部目白道場
6	さこた りくと 迫田 陸仁	男	9級	118	24	6	東京ベイ港支部
7	まつもと むねゆき 松本 宗幸	男	8級	120	22	7	埼玉中央道場
8	よしだ なおき 吉田 直生	男	9級	121	24	7	東京ベイ港支部
9	すぎもと けんしん 杉本 健真	男	8級	128	25	7	東京城南川崎支部
10	ホシ リョウタ 星 稜太	男	7級	117	21	7	総本部目白道場
11	たけだ ぶんしゅう 武田 文秀	男	9級	119	19	7	東京ベイ港支部
12	はまだ そうや 濱田 蒼陽	男	6級	120	24	7	東京東支部
13	すずき なるみ 鈴木 成美	女	6級	125	24	7	厚木赤羽支部

C 第2部 13時30分～ 型 小学3・4年 初級(平安1)

1	
2	
3	
3	

No.	名前	性別	級	身長	体重	年齢	所属道場
1	だめでつや 出目 哲哉	男	10級	138	34	9	東京東支部
2	あつみしょうま 敦見 尚真	男	6級	127	26	9	世田谷杉並支部
3	おおさわゆづき 大澤 優喜	男	8級	126	26	10	埼玉中央道場
4	まつもこうすけ 松本 航典	男	9級	132	32	8	東京佐伯道場
5	おおさわひびき 大澤 響喜	男	8級	124	25	8	埼玉中央道場
6	はらだいぶき 原田 勇吹	男	7級	143	34	10	埼玉中央道場
7	やまとりゅうたろう 山本 龍太郎	男	9級	125	24	8	東京ベイ港支部
8	すずきゆうや 鈴木悠矢	女	5級	134	29	9	東京城南川崎支部
9	こがまさや 古賀 雅弥	男	8級	128	29	9	世田谷杉並支部
10	いいたゆら 飯田 悠良	男	7級	135	33	9	東京佐伯道場
11	のべかんた 野邊巨汰	男	9級	128	28	9	東京中野道場
12	ふくみつはやと 福光 隼純	男	9級	135	35	9	総本部道場
13	しまのこたろう 島野 虎太郎	男	9級	131	26	9	東京佐伯道場
14	ひろしげしやうた 広重 翔太	男	7級	135	34	10	埼玉中央道場
15	みかみしょうへい 三上 翔平	男	9級	125	37	8	吉祥寺杉原道場
16	はやしこうせい 林 晃世	男	6級	134	43	9	世田谷杉並支部
17	かどひらこうへい 間平 浩平	男	7級	137	34	10	埼玉中央道場
18	たにざわとしや 谷澤 寿哉	男	9級	136	34	9	東京ベイ港支部
19	たなか ゆうり 田中 優里	女	7級	125	23	9	東京佐伯道場
20	にしぞのつかさ 西園 司	男	6級	141	31	10	東京佐伯道場
21	さくらいまなと 櫻井 真那斗	男	9級	129	25	9	東京城南川崎支部
22	とくにもりよし 戸國 盛義	男	8級	140	36	9	吉祥寺杉原道場
23	よしおかとらのすけ 吉岡 虎亮	男	7級	150	50	10	埼玉中央道場
24	いけだ かいとろう 池田 快多朗	男	6級	130	23	8	世田谷杉並支部
25	ぐれいのあ グレイ 野杏	男	10級	139	30	10	世田谷杉並支部
26	おおにしかんじ 大西 完治	男	7級	128	23	9	東京東支部
27	あいだゆういちろう 相田 裕一郎	男	7級	138	30	10	東京佐伯道場
28	さとうたいせい 佐藤 大成	男	7級	134	34	8	埼玉中央道場
29	たきゆう ゆうき 田久 夕樹	男	6級	143	39	9	東京ベイ港支部
30	すずきたくみ 鈴木 匠	男	無級	130	26	10	世田谷杉並支部
31	やまとりゅう 山本 龍	男	6級	145	34	10	東京東支部
32	ちようあきひろ 張 明子	男	8級	133	30	9	埼玉中央道場
33	リュウ ヤスザワ 劉 靖澤	男	10級	137	37	8	総本部目白道場
34	よしだ ゆうと 吉田 悠隼	男	7級	126	23	9	東京佐伯道場
35	しばた ゆうせい 柴田 裕生	男	5級	133	35	10	東京ベイ港支部
36	さいとう けい 齋藤 慧	男	6級	129	25	9	埼玉中央道場
37	さかきりょうせい 坂木 峻晟	男	5級	136	30	9	東京城南川崎支部
38	いね やまと 稲 大和	男	5級	126	25	9	湘南支部

C	第2部	13時30分～	型	小学3・4年 上級 (平安3)
---	-----	---------	---	-----------------

1	
2	

No.	名前	性別	級	身長	体重	年齢	所属道場
1	たかきひろと 高木寛人	男	4級	128	25	10	東京中野道場
2	ホシメイル 星 芽里	女	5級	137	32	10	総本部目白道場
3	きんじょうりゅうと 金城璃飛	男	7級	125	25	9	東京中野道場
4	やまなかこたろう 山中琥太郎	男	3級	137	31	9	東京中野道場
5	かわぐち ゆの 川口 穂乃	女	4級	125	21	9	東京佐伯道場

C	第2部	13時50分～	組手	小学3年男子 初級
---	-----	---------	----	-----------

1	
2	
3	
3	

No.	名前	性別	級	身長	体重	年齢	所属道場
1	あかほりしょうえい 赤堀 葵英	男	10級	131	25	9	東京東支部
2	ならざきたい 奈良崎 太	男	無級	135	34	9	埼玉中央道場
3	まつもとこうすけ 松本 航典	男	9級	132	32	8	東京佐伯道場
4	みかみしょうへい 三上 翔平	男	9級	125	37	8	吉祥寺杉原道場
5	やまもとりゅうたろう 山本 龍太郎	男	9級	125	24	8	東京ベイ港支部
6	のべかんた 野邊 亘汰	男	9級	128	28	9	東京中野道場
7	たにざわとしや 谷澤 寿哉	男	9級	136	34	9	東京ベイ港支部
8	ふくみつはやと 福光 隼純	男	9級	135	35	9	総本部道場
9	まつだいらなおひさ 松平 直悠	男	9級	143	33	9	東京佐伯道場
10	リュウヤスザワ 劉 靖澤	男	10級	137	37	8	総本部目白道場
11	かつきりょう 香月 亮	男	9級	135	31	8	東京佐伯道場

C	第2部	13時50分～	組手	小学3年男子 上級
---	-----	---------	----	-----------

1	
2	

No.	名前	性別	級	身長	体重	年齢	所属道場
1	やまなかこたろう 山中琥太郎	男	3級	137	31	9	東京中野道場
2	さかきりょうせい 坂本 峻晟	男	5級	136	30	9	東京城南川崎支部
3	ゆかわともや 湯川 朋哉	男	6級	138	38	9	埼玉中央道場
4	おぎたけんしん 荻田 健伸	男	4級	134	28	9	世田谷杉並支部
5	はせべたくみ 長谷部 巧	男	6級	130	28	9	厚木赤羽支部
6	さとうたいせい 佐藤 大成	男	7級	134	34	8	埼玉中央道場

C	第2部	13時50分～	組手	小学4年男子 初級
---	-----	---------	----	-----------

1	
2	

No.	名前	性別	級	身長	体重	年齢	所属道場
1	ぐれいのあ グレイ 野香	男	10級	139	30	10	世田谷杉並支部
2	でめてつや 出目 哲哉	男	10級	138	34	9	東京東支部
3	さくらいまなと 櫻井 真那斗	男	9級	129	25	9	東京城南川崎支部
4	やましたえいでん 山下 英伝	男	9級	136	29	9	東京佐伯道場
5	えっちゅうやしゅうあ 越中谷 匠技	男	無級	131	32	9	東京東支部
6	すずきたくみ 鈴木 匠	男	無級	130	26	10	世田谷杉並支部
7	しまのこたろう 島野 虎太郎	男	9級	131	26	9	東京佐伯道場

C	第2部	13時50分～	組手	小学4年男子 上級
---	-----	---------	----	-----------

1	
2	

No.	名前	性別	級	身長	体重	年齢	所属道場
1	おがわりつき 小川 律輝	男	4級	126	26	10	厚木赤羽支部
2	しむられい 志村 昂	男	4級	136	40	9	東京東支部
3	わたりゆうた 和田 琉太	男	6級	137	35	10	東京ベイ港支部
4	きたしろうたろう 北翔太郎	男	5級	132	34	0	川崎東湘南支部
5	たかきひろと 高木 寛人	男	4級	128	25	10	東京中野道場
6	いかりやかずき 碓矢 一輝	男	3級	150	38	9	東京城南川崎支部
7	しみずしゅんた 清水 俊汰	男	3級	140	46	10	東京東支部
8	にしぞのつかさ 西園 司	男	6級	141	31	10	東京佐伯道場
9	はやしるいき 林 類稀	男	4級	138	38	10	東京中野道場

C	第3部	15時15分～	型	小学5・6年 初級 (平安1)
---	-----	---------	---	-----------------

1	
2	
3	
3	

No.	名前	性別	級	身長	体重	年齢	所属道場
1	いざわこたろう 井澤 琥汰朗	男	6級	145	42	11	東京ベイ港支部
2	ひぐちゆうた 樋口 優太	男	9級	137	30	10	東京城南川崎支部
3	やまなかさき 山中 咲	女	9級	140	28	10	吉祥寺杉原道場
4	たかむらりさ 高村 梨紗	女	10級	143	31	11	世田谷杉並支部
5	やまだゆきや 山田 透也	男	6級	132	28	10	東京ベイ港支部
6	あさみりゆうせい 浅見 琉暉	男	7級	131	27	10	埼玉中央道場
7	やまなかたけゆき 山中 岳之	男	9級	150	50	12	吉祥寺杉原道場
8	すずきここみ 鈴木 恋心未	女	無級	151	40	12	世田谷杉並支部
9	かとうりつし 加藤 立志	男	8級	149	38	11	東京城南川崎支部
10	よしたじゅんのすけ 吉田 淳之介	男	5級	150	36	12	東京ベイ港支部
11	さくらいりくと 櫻井 莉玖斗	男	7級	147	34	11	東京城南川崎支部
12	ふくみつあいり 福光 愛里	女	7級	140	35	11	総本部道場

C	第3部	15時30分～	組手	小学5年男子 中級
---	-----	---------	----	-----------

1	
2	

No.	名前	性別	級	身長	体重	年齢	所属道場
1	かきぬま へいえい 柿沼 平栄	男	6級	135	35	11	厚木赤羽支部
2	やまざき じゅんせい 山崎 隼生	男	7級	140	35	11	埼玉中央道場
3	ひらやましんいちろう 平山 慎一郎	男	7級	133	29	10	東京城南川崎支部
4	やまだ ゆきや 山田 透也	男	6級	132	28	10	東京ベイ港支部
5	やすむらしろうま 安村 昌真	男	5級	140	38	10	埼玉中央道場
6	さとう だいき 佐藤 大揮	男	6級	140	29	10	東京城南川崎支部
7	いざわ こたろう 井澤 琥汰朗	男	6級	145	42	11	東京ベイ港支部
8	あさみ りゅうせい 浅見 琉輝	男	7級	131	27	10	埼玉中央道場
9	こやなぎ ゆうすけ 小柳 悠介	男	6級	145	34	11	東京東支部
10	かとう りつし 加藤 立志	男	8級	149	38	11	東京城南川崎支部

C	第3部	15時30分～	組手	小学5年女子 上級
---	-----	---------	----	-----------

1	
---	--

No.	名前	性別	級	身長	体重	年齢	所属道場
1	いしかわ みどり 石川 翠	女	4級	139	35	10	埼玉中央道場
2	めんじゅ みく 毛受 未来	女	4級	150	47	12	東京城南川崎支部
3	あさみ えりか 浅見 江莉加	女	4級	145	38	11	世田谷杉並支部

C	第3部	15時30分～	組手	小学6年女子 初級
---	-----	---------	----	-----------

1	
---	--

No.	名前	性別	級	身長	体重	年齢	所属道場
1	よこた めい 横田 芽依	女	9級	155	42	12	厚木赤羽支部
2	すずき ここみ 鈴木 恋心未	女	無級	151	40	12	世田谷杉並支部

C	第3部	15時30分～	組手	小学6年女子 中級
---	-----	---------	----	-----------

1	
---	--

No.	名前	性別	級	身長	体重	年齢	所属道場
1	かんばやし ひめか 神林 姫佳	女	5級	150	50	11	東京城南川崎支部
2	おおにし つき 大西 月稀	女	5級	147	33.5	11	東京東支部
3	さかい しょうか 坂井 祥華	女	6級	161	44	12	吉祥寺杉原道場

C	第3部	15時30分～	組手	小学6年女子 上級
---	-----	---------	----	-----------

1	
---	--

No.	名前	性別	級	身長	体重	年齢	所属道場
1	たなべ まりん 田辺 真凜	女	3級	155	43	12	厚木赤羽支部
2	まりつく あいな マリツク 愛夏	女	4級	145	33	12	東京ベイ港支部